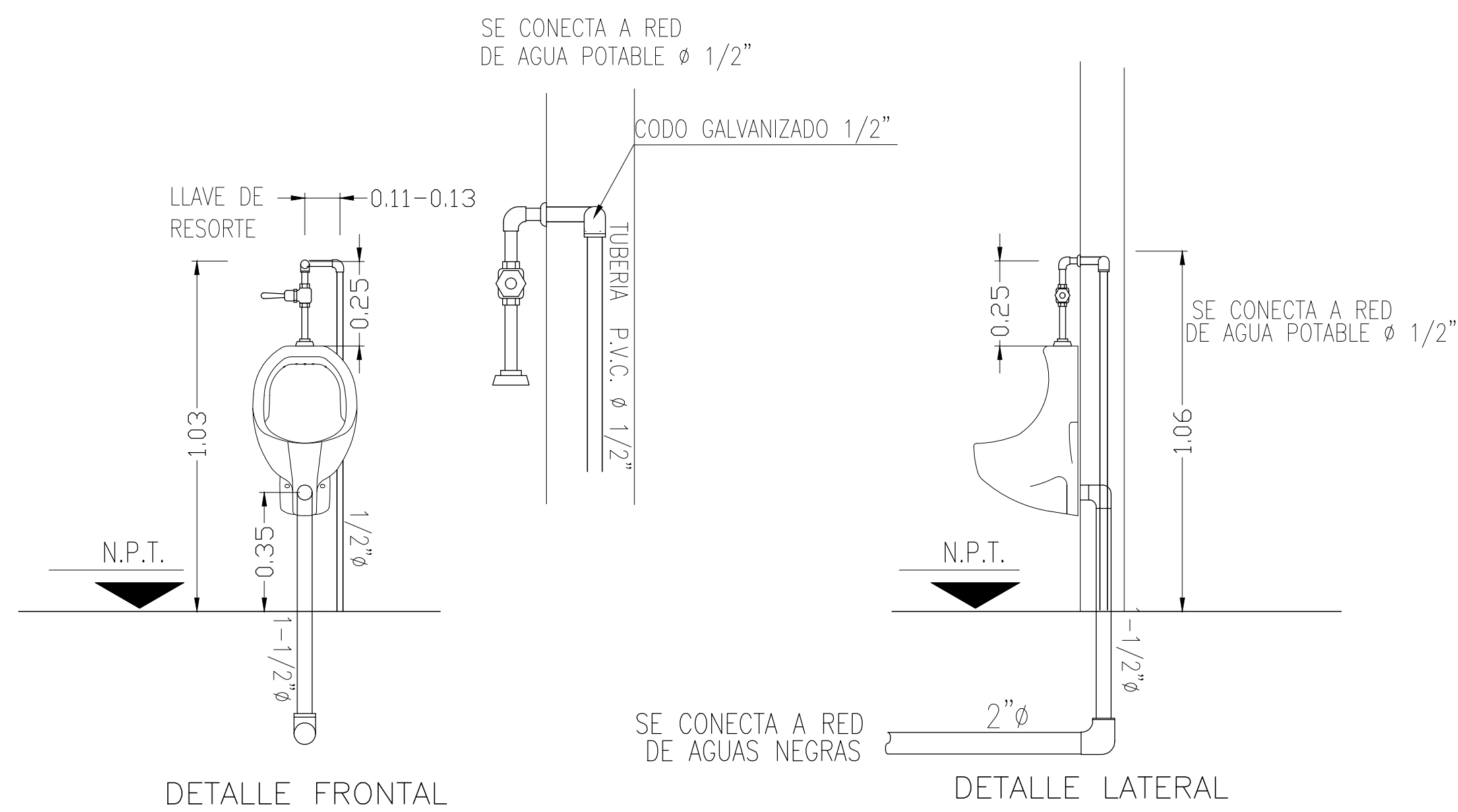
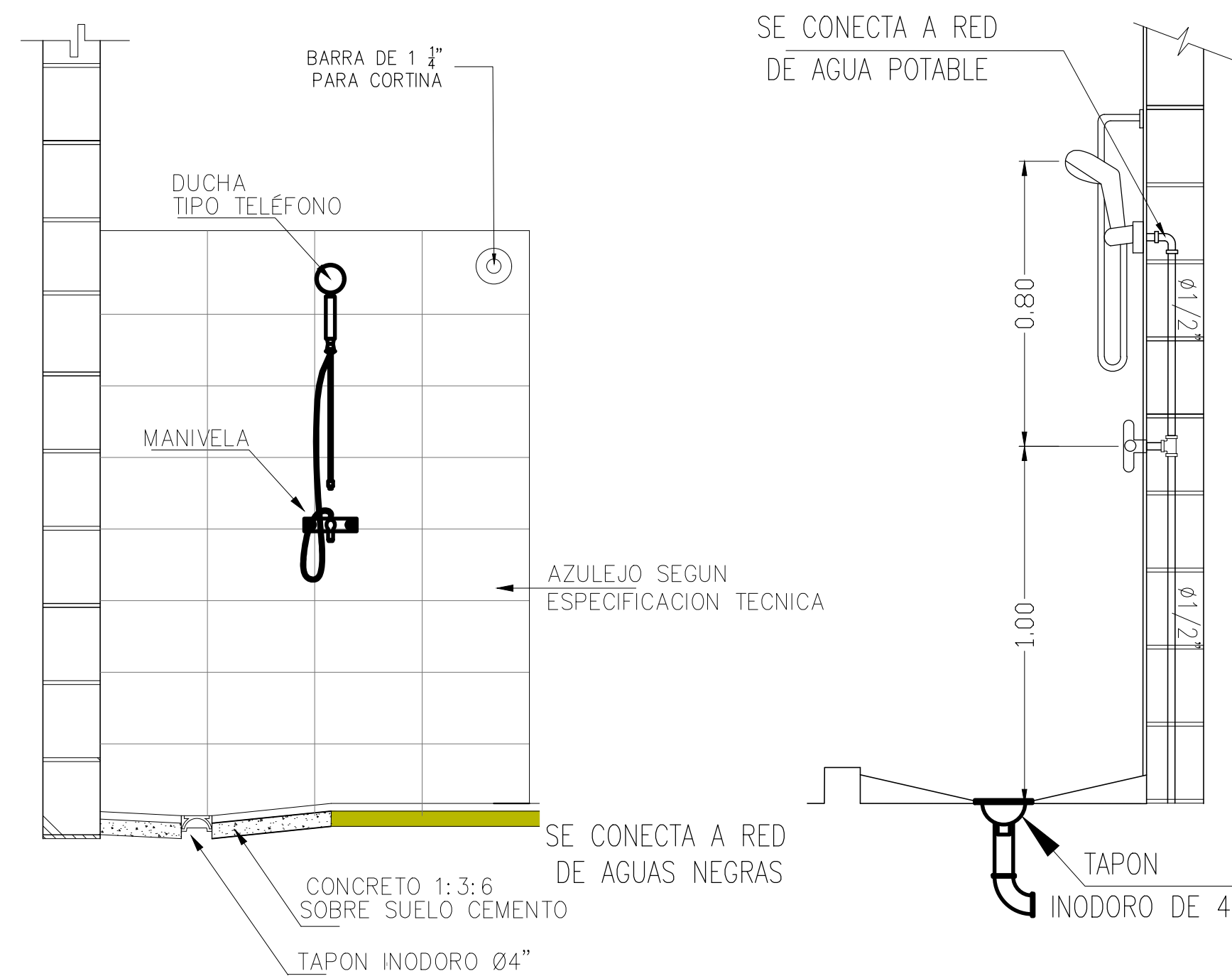


DETALLE PARA INSTALACION DE INODOROS
ESCALA 1:20
EEE DE METAPÁN

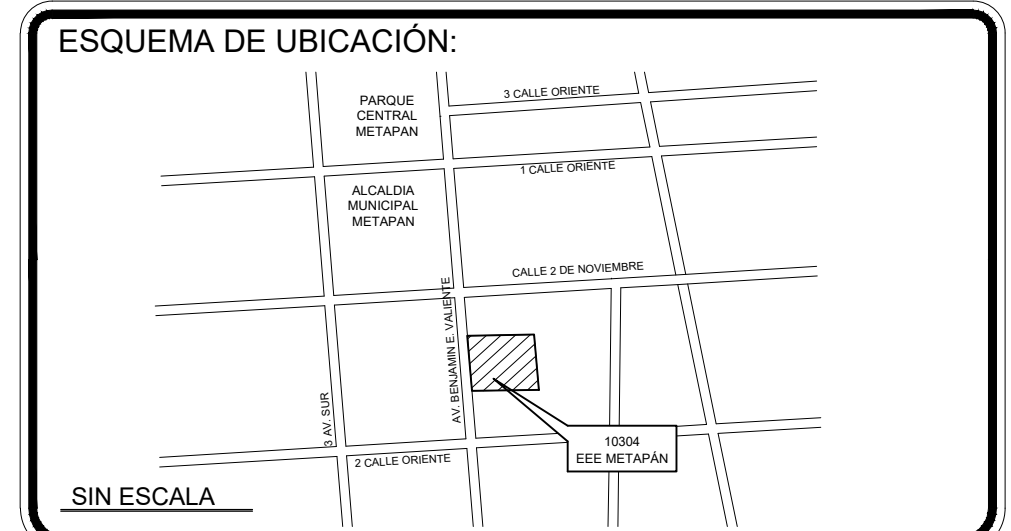
DETALLE PARA INSTALACION DE LAVAMANOS
ESCALA 1:20
EEE DE METAPÁN



DETALLE PARA INSTALACIÓN MINGITORIOS
ESCALA 1:20
EEE DE METAPÁN



DETALLE DUCHA DE PARVULARIA
ESCALA 1:50
EEE DE METAPÁN



PRESENTA:

MINISTERIO DE EDUCACIÓN CIENCIA Y TECNOLOGIA
 ALAMEDA JUAN PABLO II Y CALLE GUADALUPE EDIFICIO A, SAN SALVADOR, EL SALVADOR.

CENTRO ESCOLAR: ESCUELA DE EDUCACIÓN ESPECIAL DE METAPÁN
 CÓDIGO INFRAESTRUCTURA: 10304
 UBICACIÓN: AVE. BENJAMÍN ESTRADA VALIENTE Y 2A.C.OTE., BARRIO SAN PEDRO, JIMETAPÁN, D.SANTA ANA.

PROYECTO:
 CRECER Y APRENDER JUNTOS: DESARROLLO INTEGRAL DE LA PRIMERA INFANCIA EN EL SALVADOR
 FINANCIAMIENTO:
 CONTRATO DE PRESTAMO BIRF-9067-SV

CONTENIDO:
 DETALLES DE ARTEFACTOS SANITARIOS

DISEÑO ARQUITECTÓNICO:	DISEÑO ESTRUCTURAL:
DISEÑO HIDRÁULICO:	DISEÑO ELÉCTRICO:

ÁREA DE TERRENO:	892.68 M2	ÁREA DE CONSTRUCCIÓN:	0.00 M2
ÁREA VERDE:	38.00 M2	ÁREA DE REHABILITACIÓN:	854.68 M2
CÓDIGO:	OE-DET-5	CORRELATIVO:	37/37
ESCALA:	INDICADO	FECHA:	MARZO 2025

SELLOS: